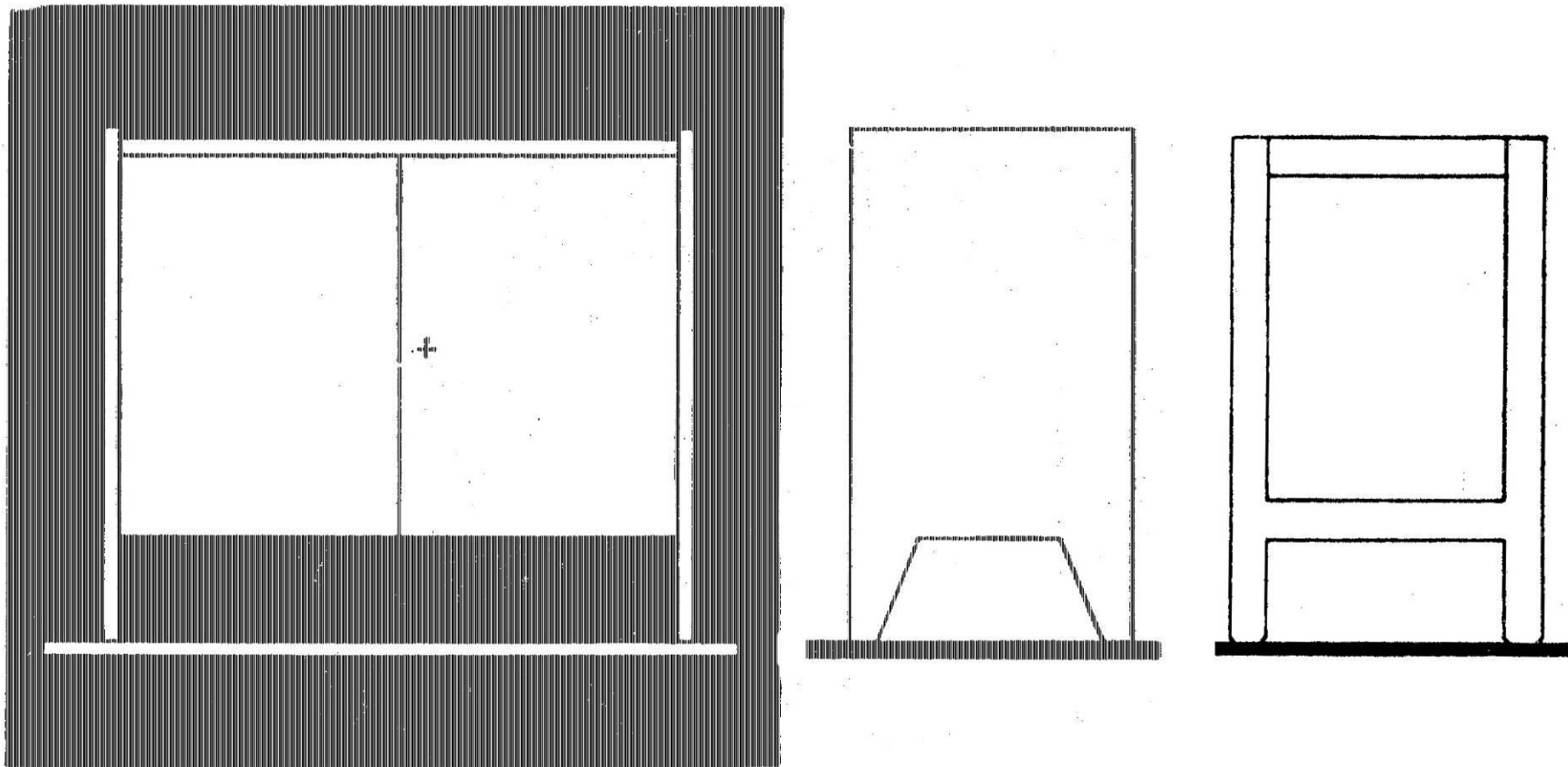


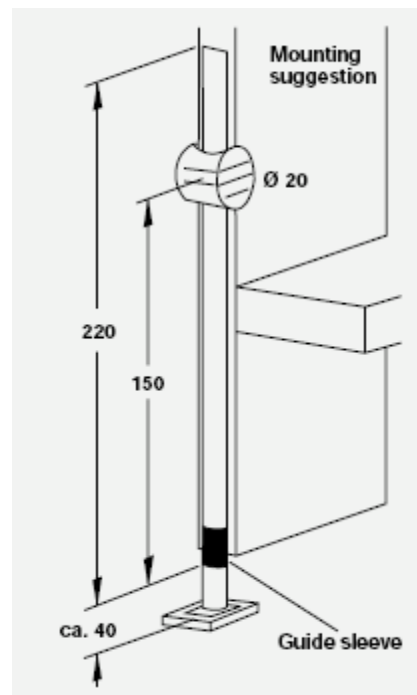
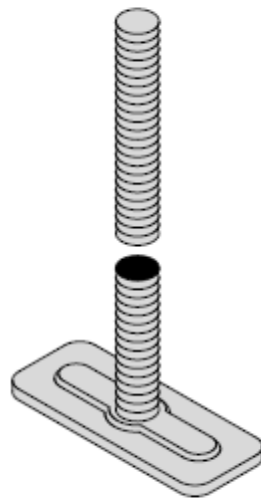
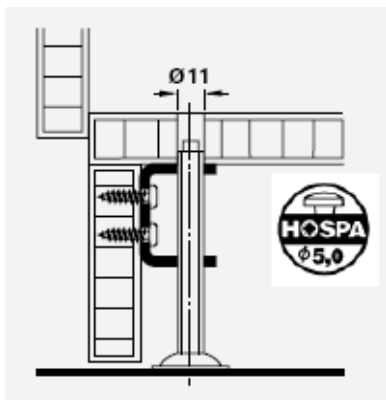
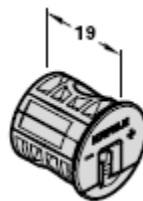
Nosné časti

- 1) Predĺžené boky skríň
- 2) Nohy
- 3) Sokel
- 4) Podnožie
- 5) Klzáky
- 6) Nábytkové kolieska

1) Predížené boky



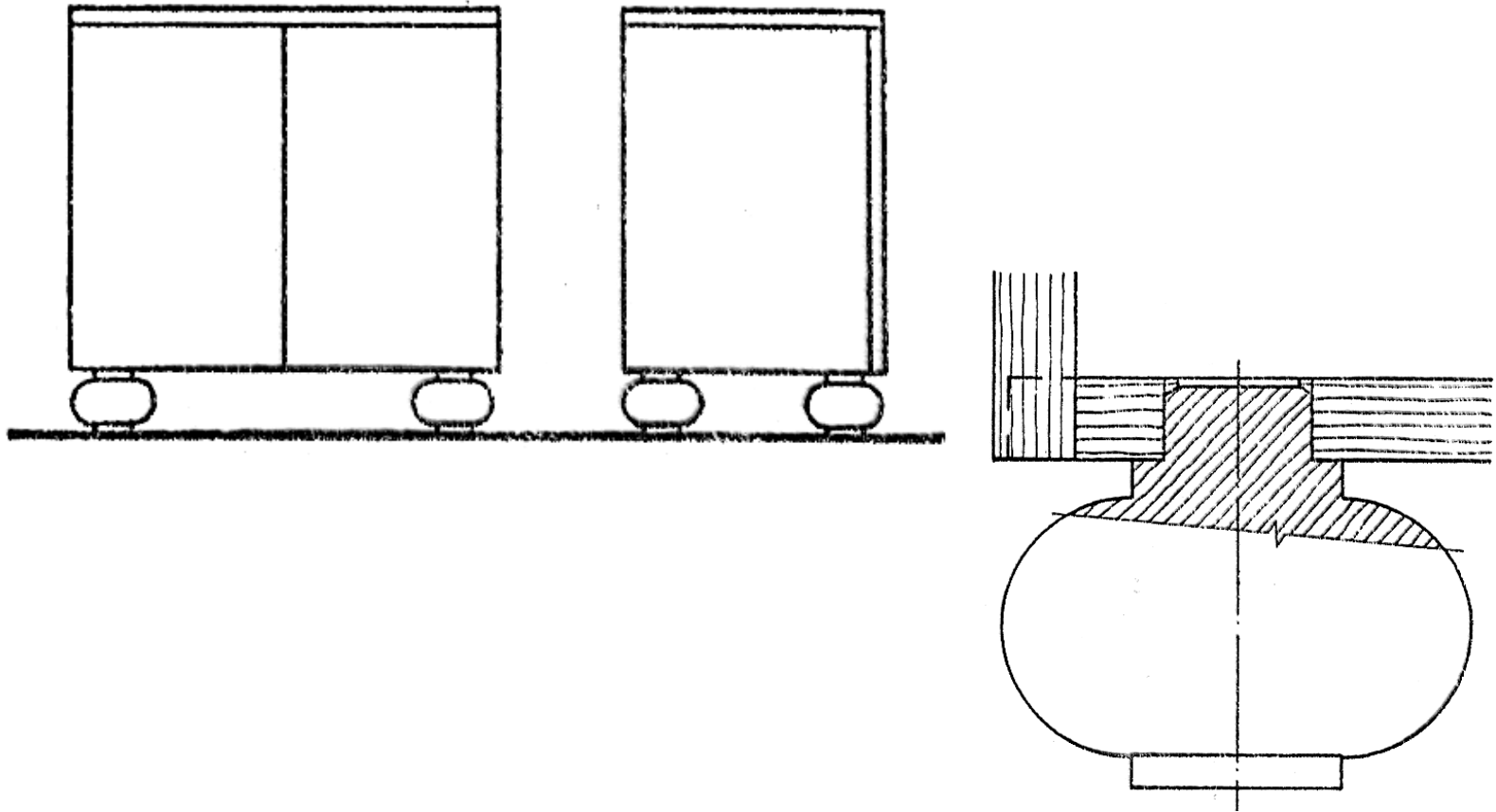
Predížené boky skrine (Halabala 1975)



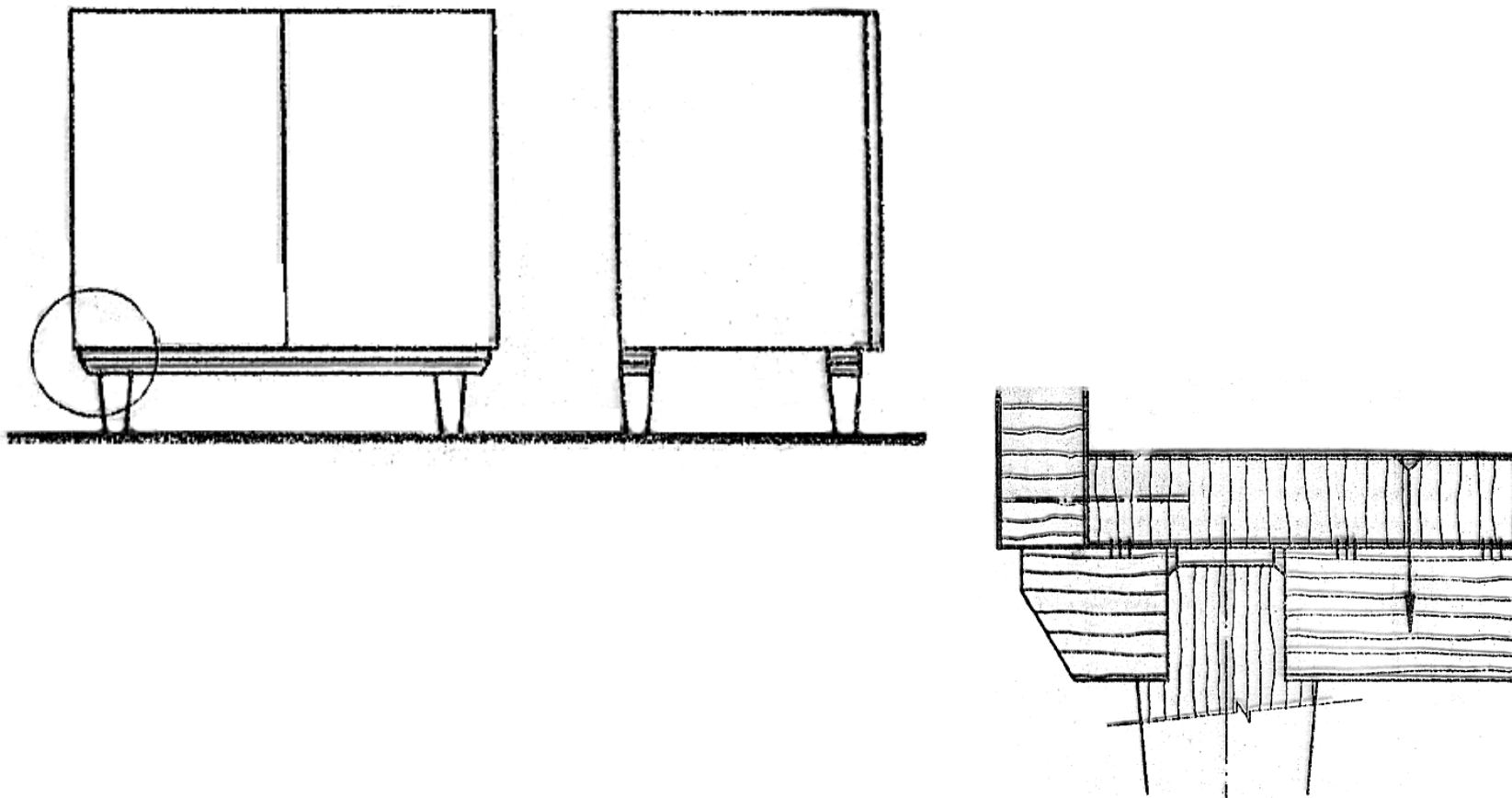
U-profil na sokli,
s možnosťou
použitie aj na
boku (Häfele)

Rektifikačný prvok na bok skrine (Häfele)

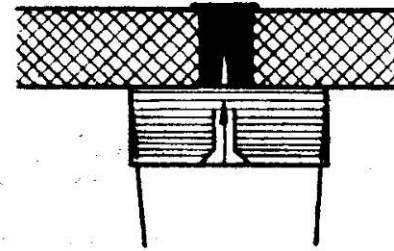
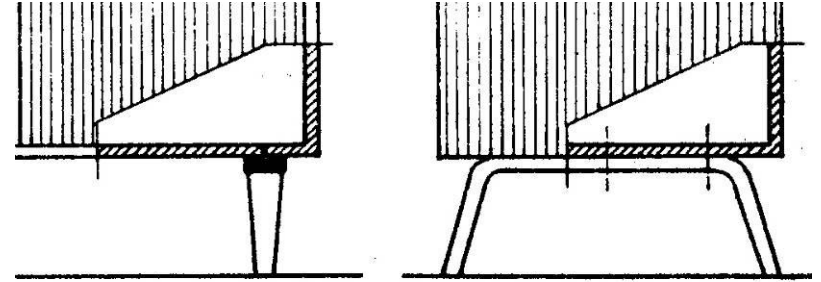
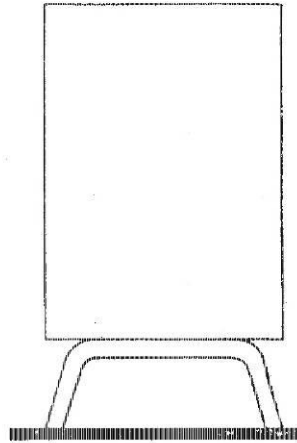
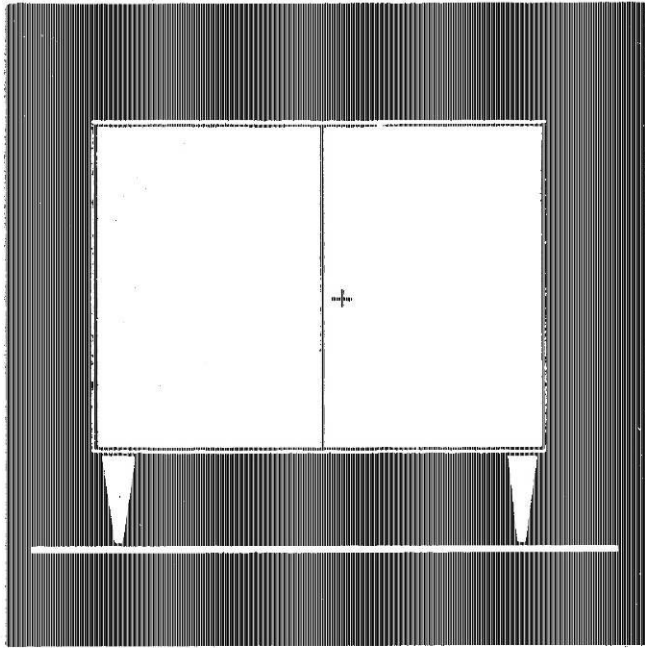
2) Nohy



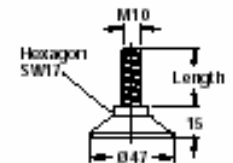
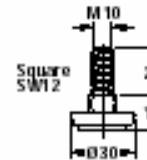
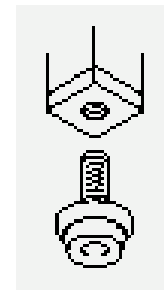
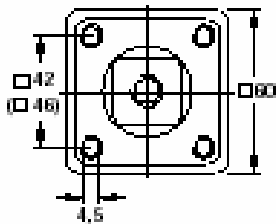
Samostatné nohy – začapované do dna (Šulán 1983)



Samostatné nohy začapované v nosnej lište (Šulán 1983)



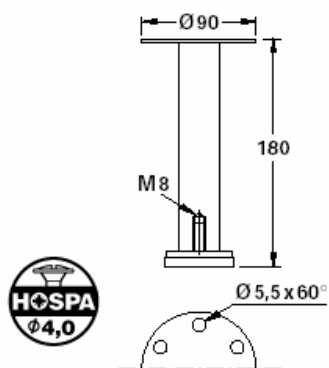
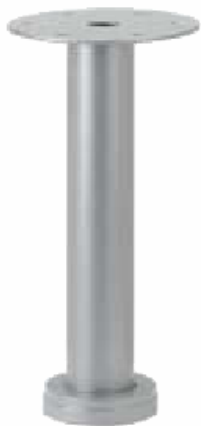
Zdvojená noha z lamelového dreva (Halabala 1975)



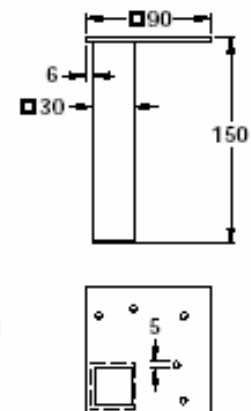
a)

b)

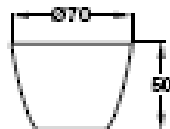
Samostatné nohy – pre naskrutkovanie (Häfele)
a) bez rektifikácie b) s rektifikáciou



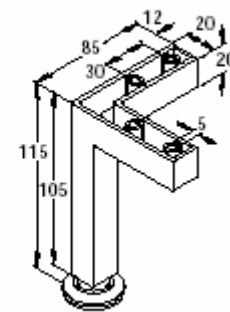
a)



b)



c)

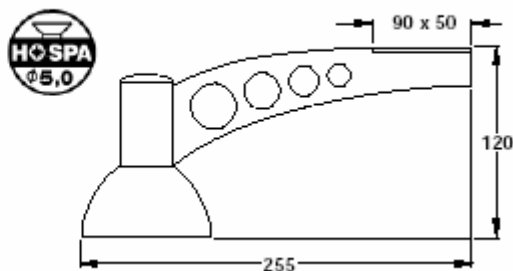


d)

Samostatné nohy – pre naskrutkovanie (Häfele)

a) s kruhovým prierezom b) s prizmatickým prierezom

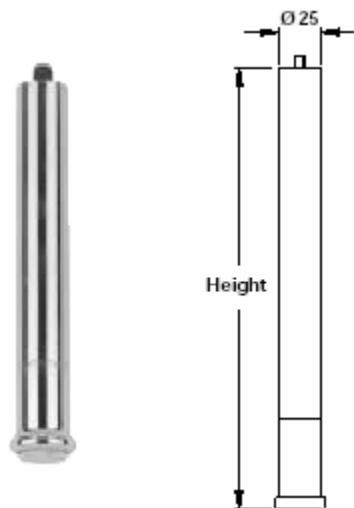
c) s kónickým prierezom d) s bočnými ramenami



e)

Samostatné nohy – pre naskrutkovanie (Häfele)
e) S odsadenou nohou

a)



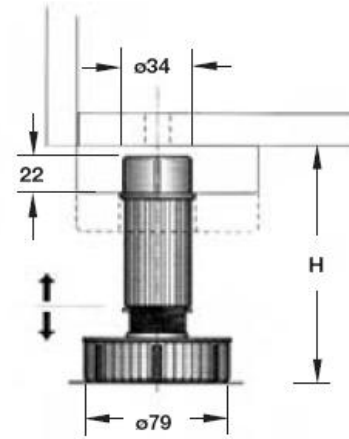
b)



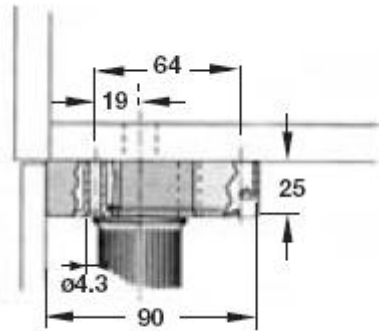
c)



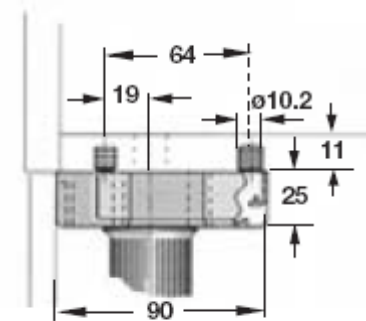
Samostatné nohy – so skrutkou a platničkou (Häfele)
a) noha so skrutkou b) platničky c) závrtná matica



a)



b)



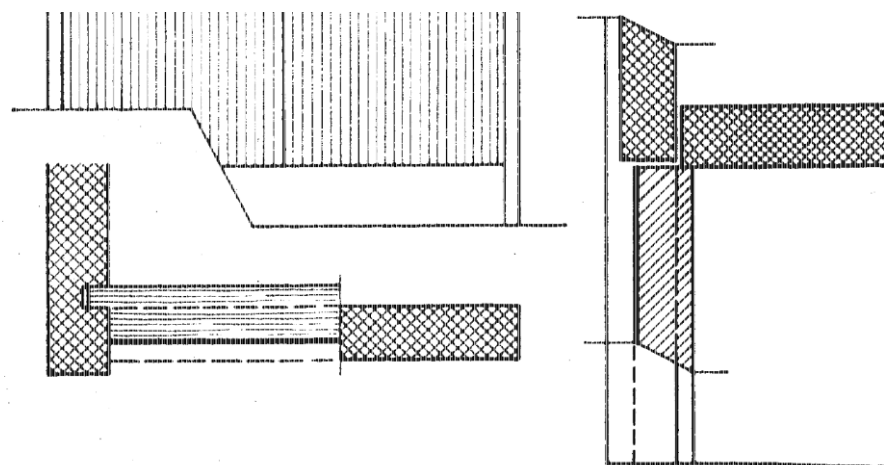
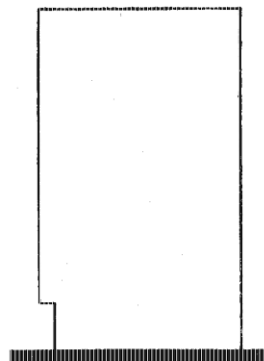
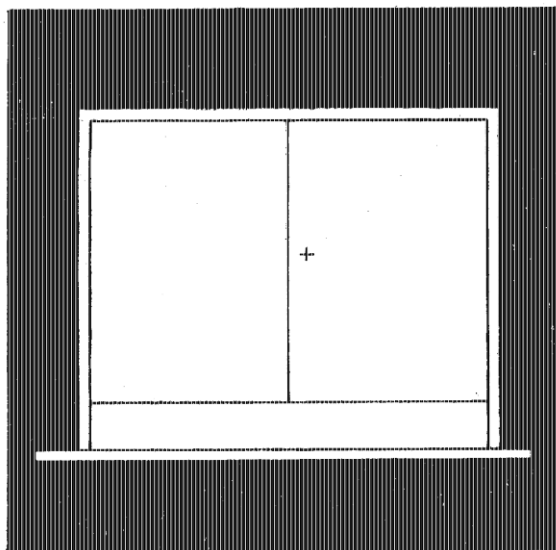
c)

Samostatné nohy s meniteľnou výškou a platničkou (Häfele)

a) nastaviteľná noha b) s platničkou na priskrutkovanie

c) s platničkou na narazenie (hmoždinky)

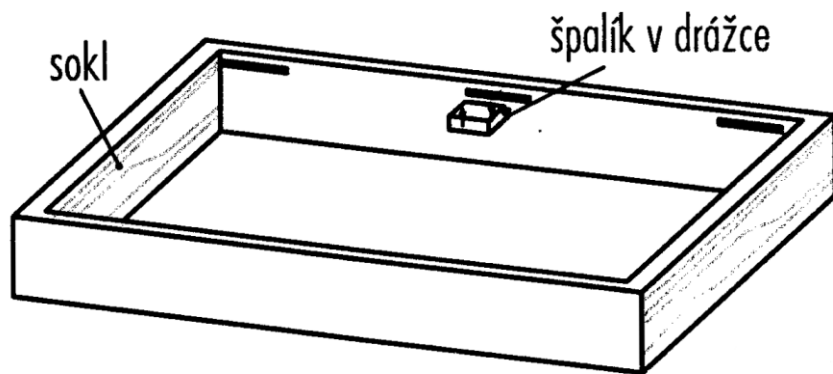
3) Sokel



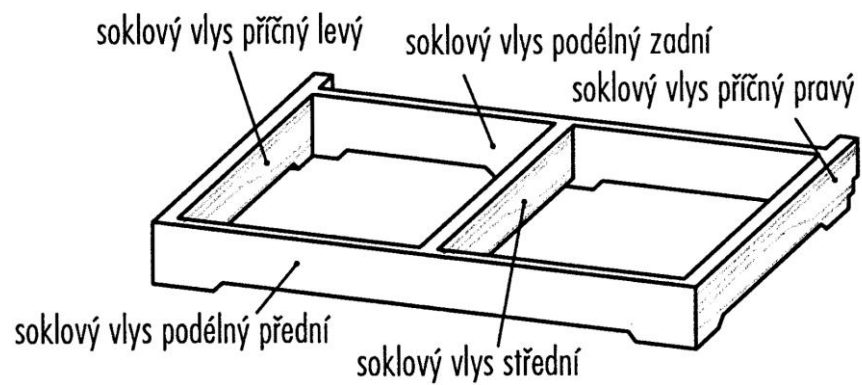
a)

b)

Soklová lišta (Halabala 1975)
a) celkový pohľad b) detaily

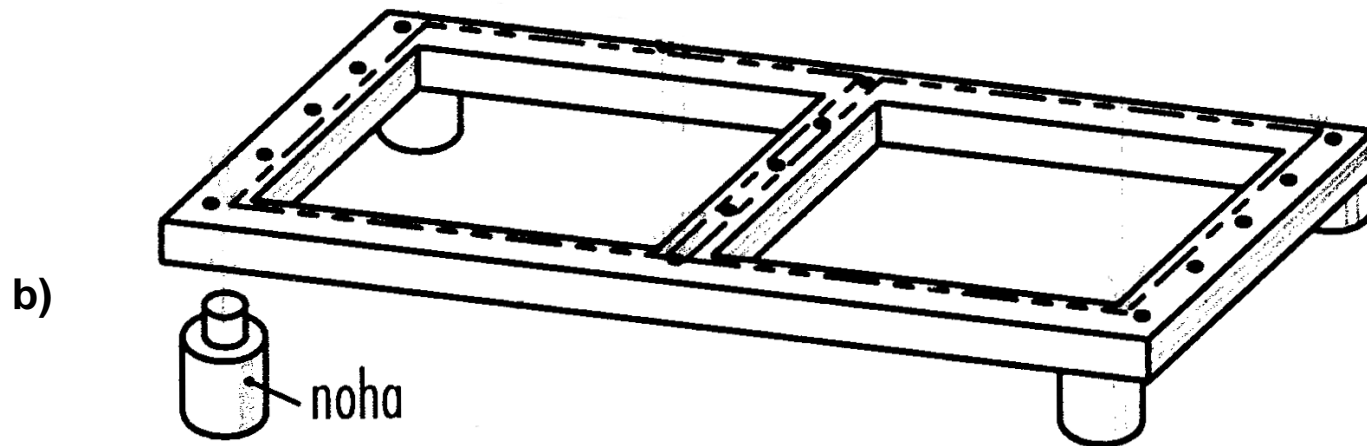
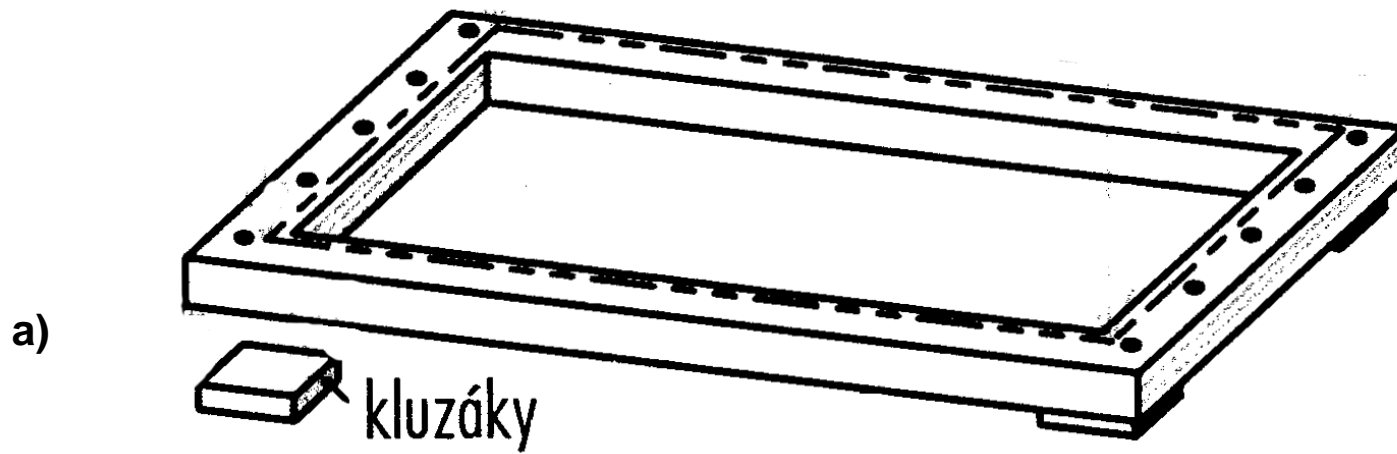


a)

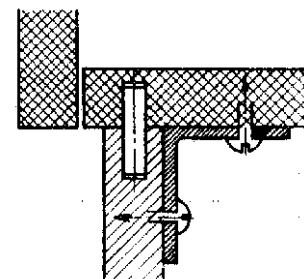
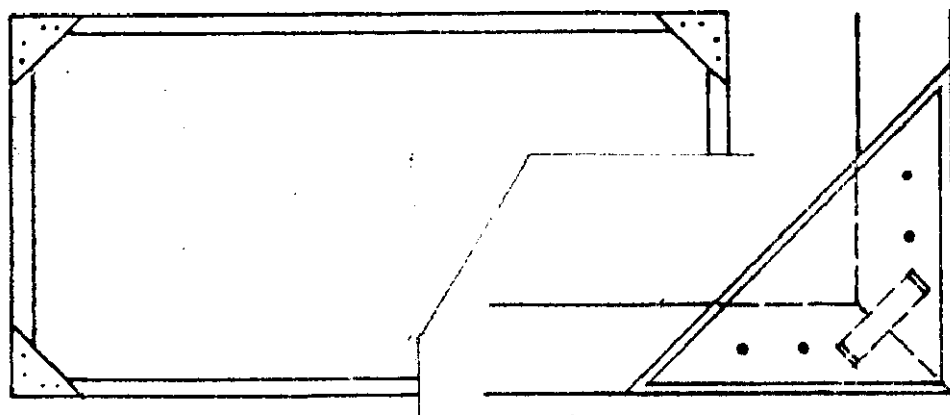
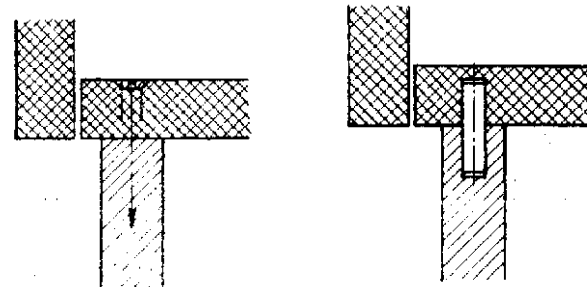
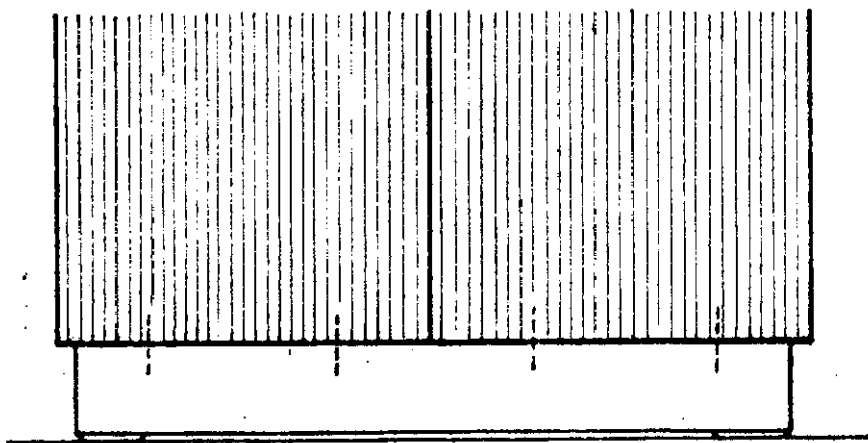


b)

Sokel (Nutsch 1999)
a) jednoduchý, b) so středovým vlysom



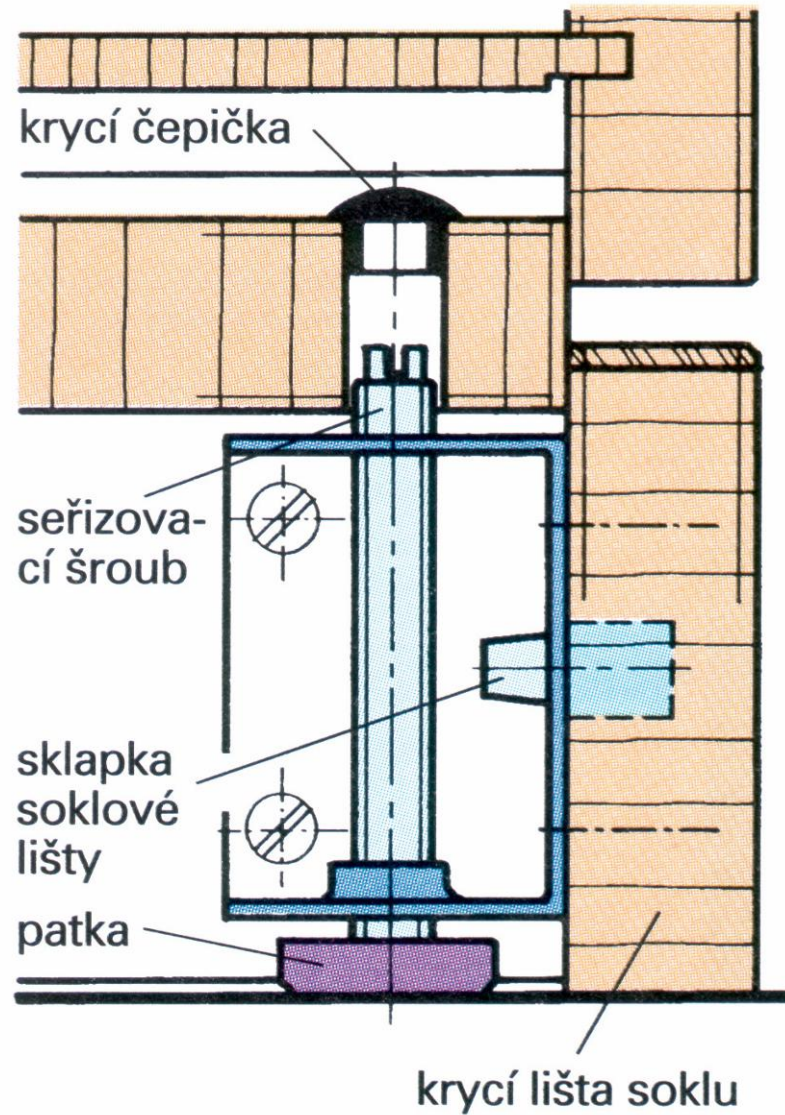
Soklový rám (Nutsch 1999)
a) jednoduchý b) so středovým vlysom



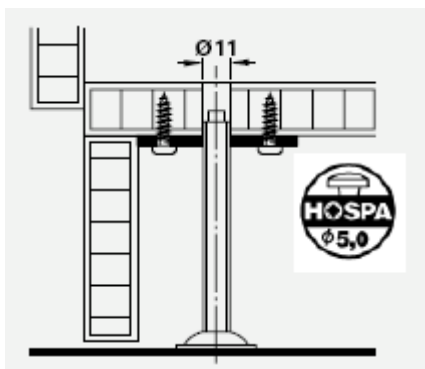
a)

b)

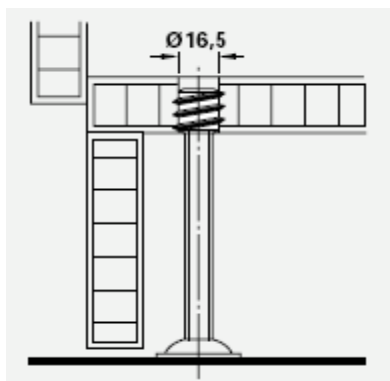
Sokel (Halabala 1975)
 a) konštrukcia b) pripevnenie k dnu



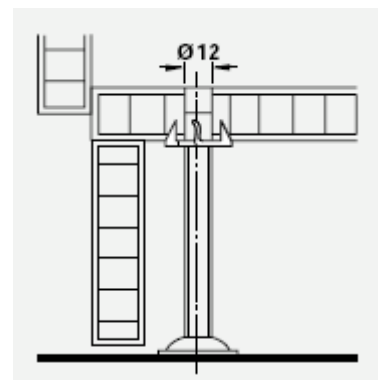
Soklová lišta s rektifikací - Nutsch 1999)



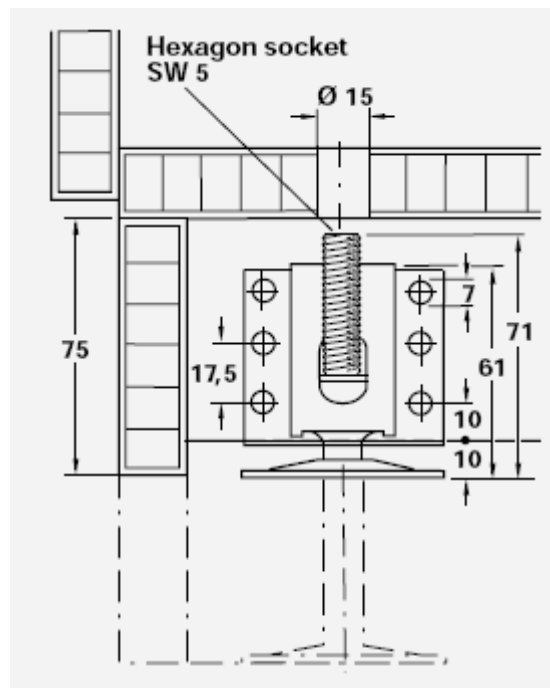
Platnička na dne



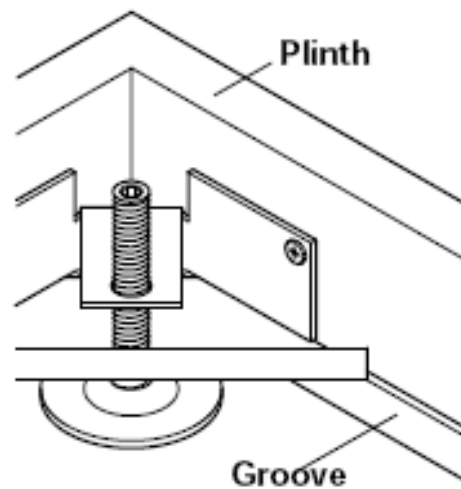
Závrtná matica na dne



Zarážacia matica na dne

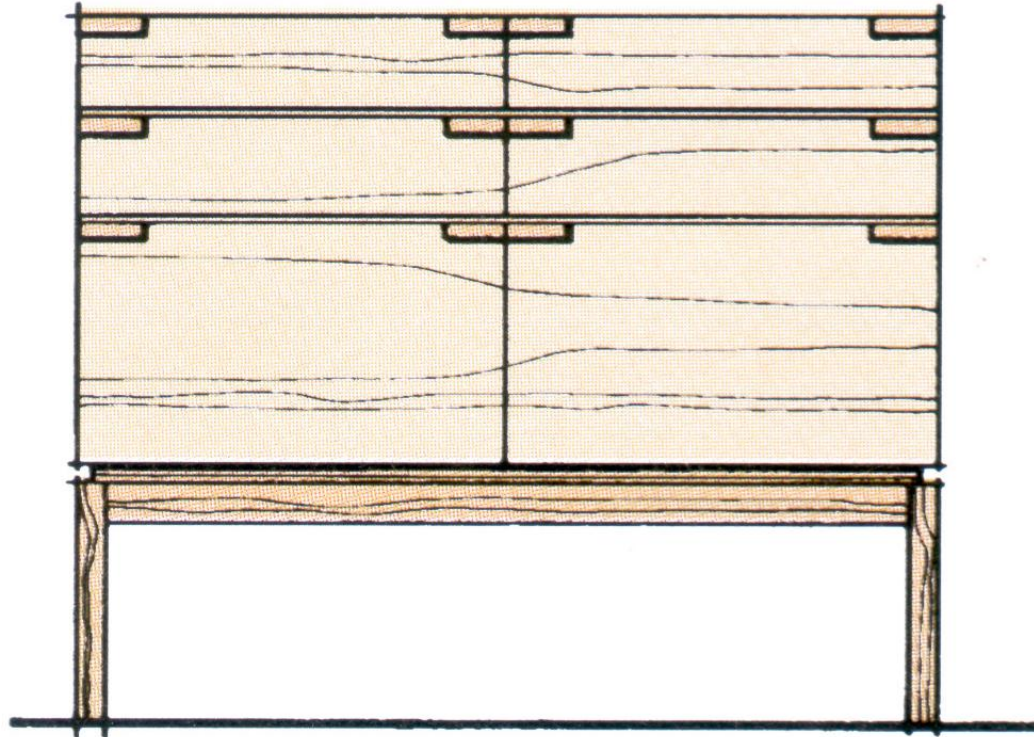


Soklový rektifikačný prvok –v drážke sokla (Häfele)

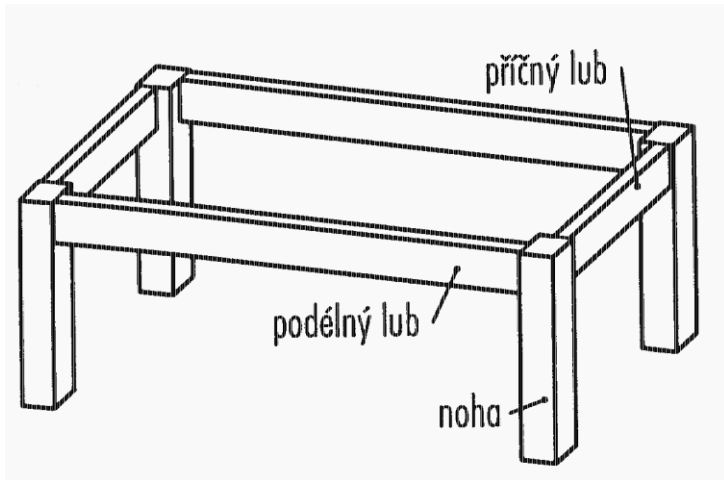


Soklový rektifikačný prvok – rohový v drážke sokla (Häfele)

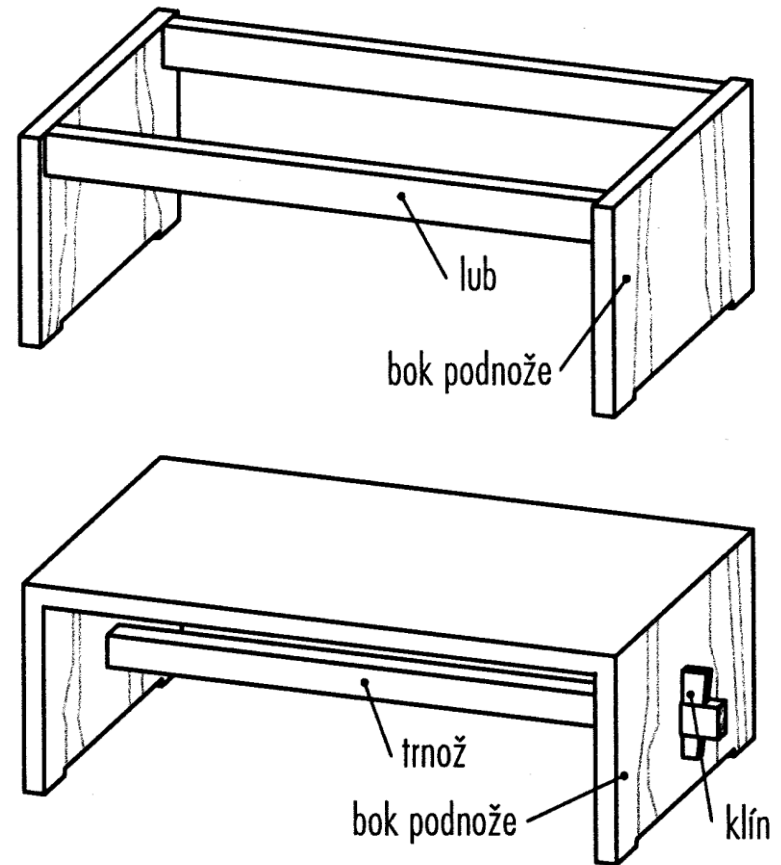
4) Podnožie



Podnožie (Nutsch 2003)

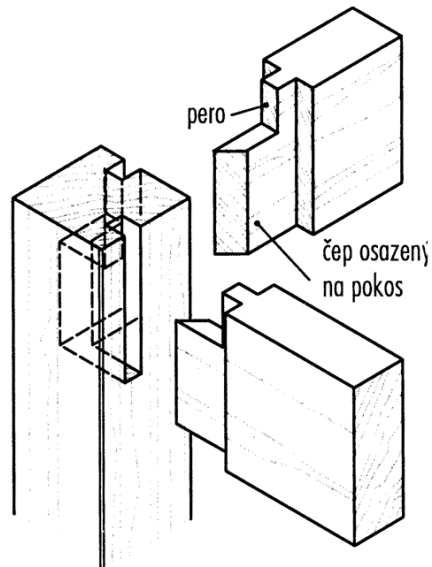
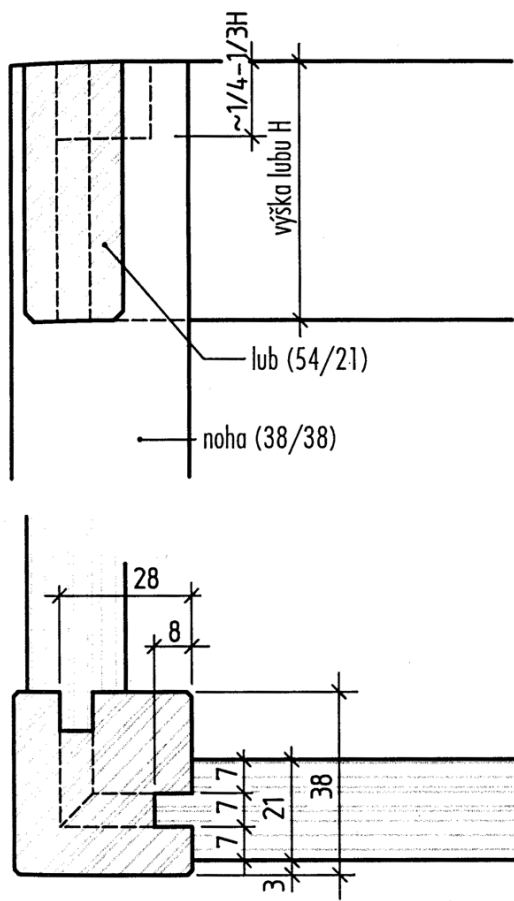


a)

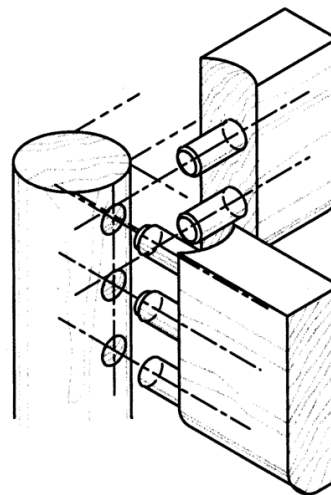
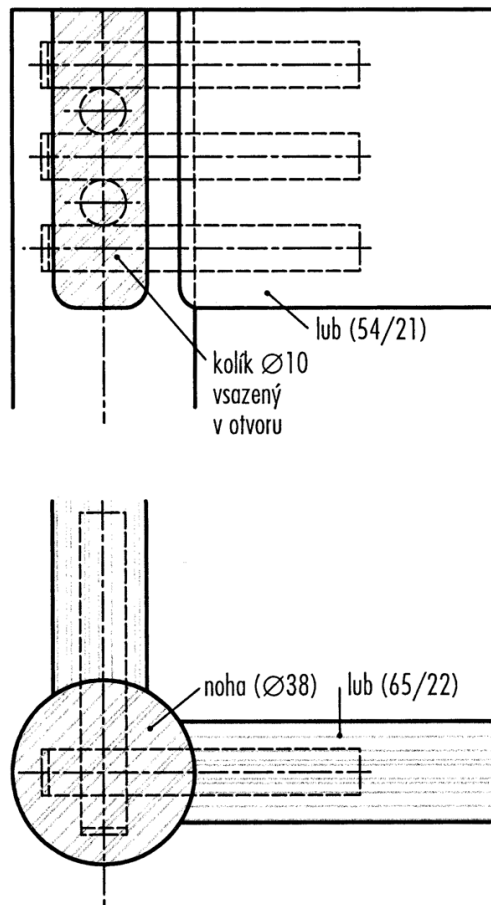


b)

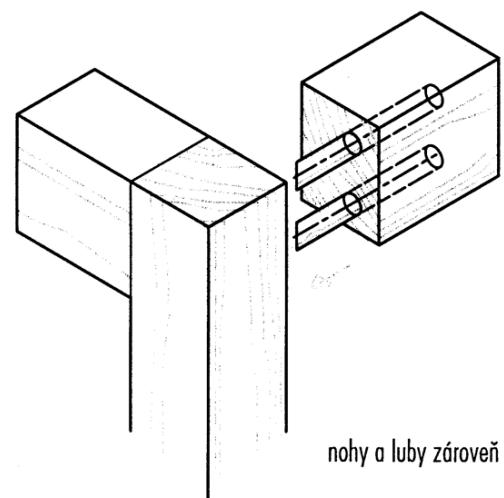
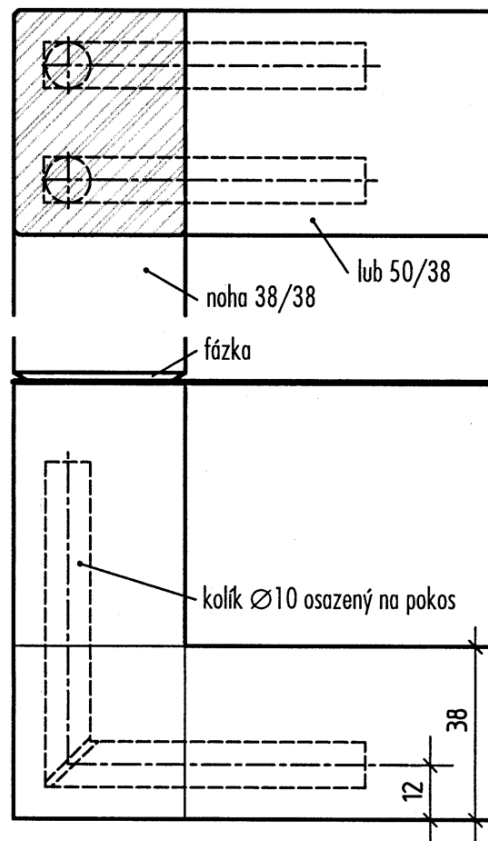
Podnožie – konštrukcia a názvoslovie (Nutsch 2003)
 a) prútové; b) doskové



Prútové podnožie so štvorcovým profilom nohy – čapový spoj (Nutsch 2003)



Prútové podnožie s kruhovým profilom hohy – kolíkový spoj (Nutsch 2003)



**Prútové podnožie so štvorcovým profilom nohy –
kolíový spoj s kolíkmi v jednej rovine (Nutsch 2003)**

5) Klzáky



a)



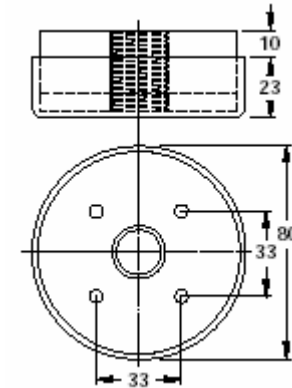
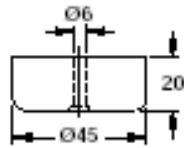
b)



c)



d)



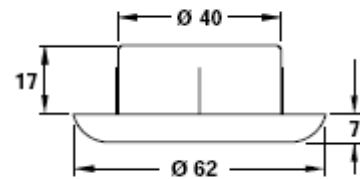
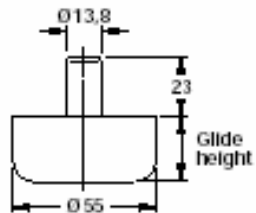
e)

Klzáky (Häfele)

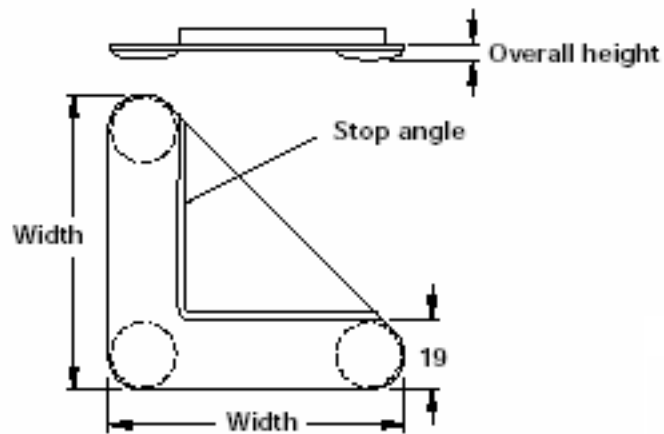
a) kovové s hrotmi, b) kovový s hrotom a vrstvou gumy

c) Plast s plst'ou a skrutkou, d) plast so skrutkou,

e) Plast so skrutkami nastavovací

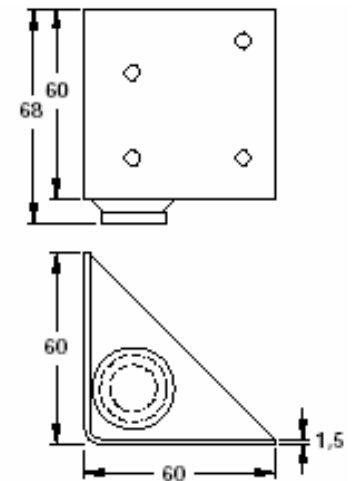


Klzáky na zarazenie (Häfele)



| | | |
|--------------------|------------|------------|
| For wood thickness | Min. 16 mm | Min. 19 mm |
| Width | 60 | 80 |
| Overall height | 3,5 | 5 |

a)



b)

Klzáky (Häfele)

a) Soklový klzák - plastový, b) Rohový chránič - kovový

6) Nábytkové kolieska



a)



b)

Čapy na nábytkové kolieska (Häfele)

a) Ryhovaný (ϕ 8 mm)

b) S plastovým puzdrom (ϕ 13 mm)



c)

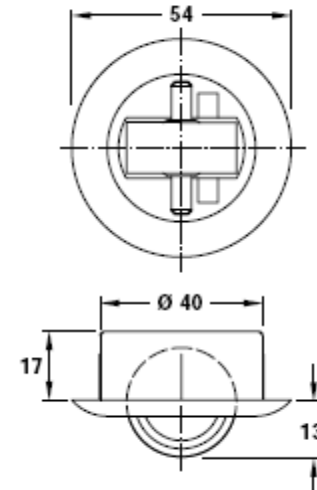
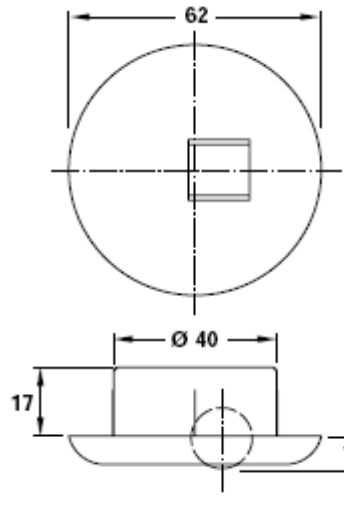


d)

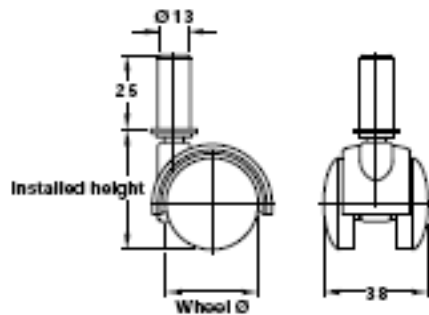
Čapy na nábytkové kolieska (Häfele)

c) So závitom (M 8, M10)

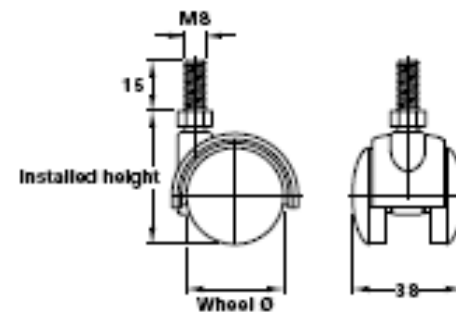
d) S platničkou na prískrutkovanie



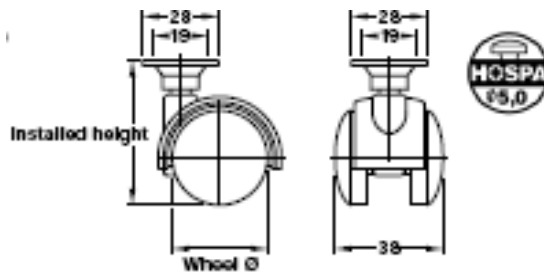
Klzáky s kolieskami na zarazenie (Häfele)



a)



b)



c)

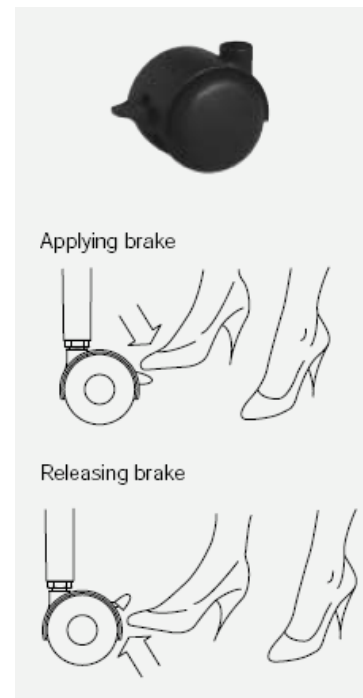
Nábytkové dvojkoleska (Häfele)

a) Na zarazenie s puzdom

b) Na priskrutkovanie M8

c) S platničkou na priskrutkovanie

d) S brzdou





a)



b)



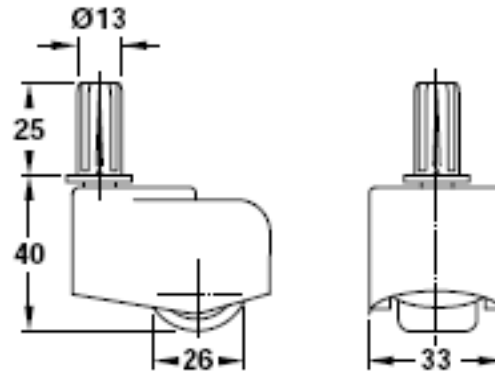
c)



d)

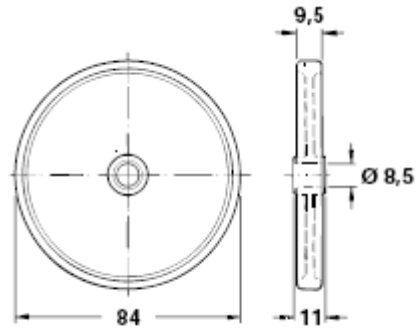
Nábytkové kolieska - guľové (Häfele)

- a) Na zarazenie s puzdrom
- b) Na priskrutkovanie so zaražacou maticou
- c) S platničkou na priskrutkovanie
- d) Na priklincovanie, priskrutkovanie



Nábytkové kolieska – zakryté. Na zarazenie s puzdrom (Häfele)

Môžu byť aj na priskrutkovanie so zaražacou maticou a s platničkou na priskrutkovanie



c)



d)

Nábytkové kolieska (Häfele)

a) Postel'ové

b) Postel'ové bočné

c) S upevnením na dno



Nábytkové kolieska – otáčavé (rôzne typy) (Häfele)